

ENGINE

Teaching online electronics, microcontrollers and programming in Higher Education

**Output 2: Online Course for Microcontrollers:
syllabus, open educational resources**

Open project leaflet: Module_2-2 pins as inputs

Lead Partner: International Hellenic University (IHU)

Δήλωση

Αυτό το αρχείο συντάχθηκε στο πλαίσιο του έργου ENGINE. Όπου έχουν χρησιμοποιηθεί άλλα δημοσιευμένα και αδημοσίευτα υλικά, αυτά έχουν αναγνωρισθεί.

Πνευματική ιδιοκτησία

© Copyright 2021 - 2023 the [ENGINE](#) Consortium

Warsaw University of Technology (Poland)

International Hellenic University (IHU) (Greece)

European Lab for Educational Technology- EDUMOTIVA (Greece)

University of Padova (Italy)

University of Applied Sciences in Tarnow (Poland)

Όλα τα δικαιώματα διατηρούνται.



Αυτό το έγγραφο έχει άδεια Creative Commons Attribution-NonCommercial- NoDerivatives 4.0 International License.

Αυτό το έργο έχει χρηματοδοτηθεί με την υποστήριξη της Ευρωπαϊκής Επιτροπής. Αυτή η έκθεση αντικατοπτρίζει μόνο τις απόψεις του συγγραφέα και η Επιτροπή δεν μπορεί να θεωρηθεί υπεύθυνη για οποιαδήποτε χρήση των πληροφοριών που περιέχονται σε αυτήν.

Έλεγχος 4 LEDs με 4 switches στην ίδια port

Υλοποιήστε το κύκλωμα του Figure 1.

- Γράψτε το κατάλληλο πρόγραμμα έτσι ώστε:
 - Όταν D7="1" και D3="0" τότε τα LEDs στα D3 και D2 ανάβουν
 - Όταν D7="0" και D1="1" τότε τα LEDs στα D1 και D0 ανάβουν
 - Σε κάθε άλλη περίπτωση ανάβουν όλα τα LEDs
- Κάντε μία έρευνα σχετικά με την πτώση τάση που εμφανίζει ένα LED σε σχέση με το χρώμα του

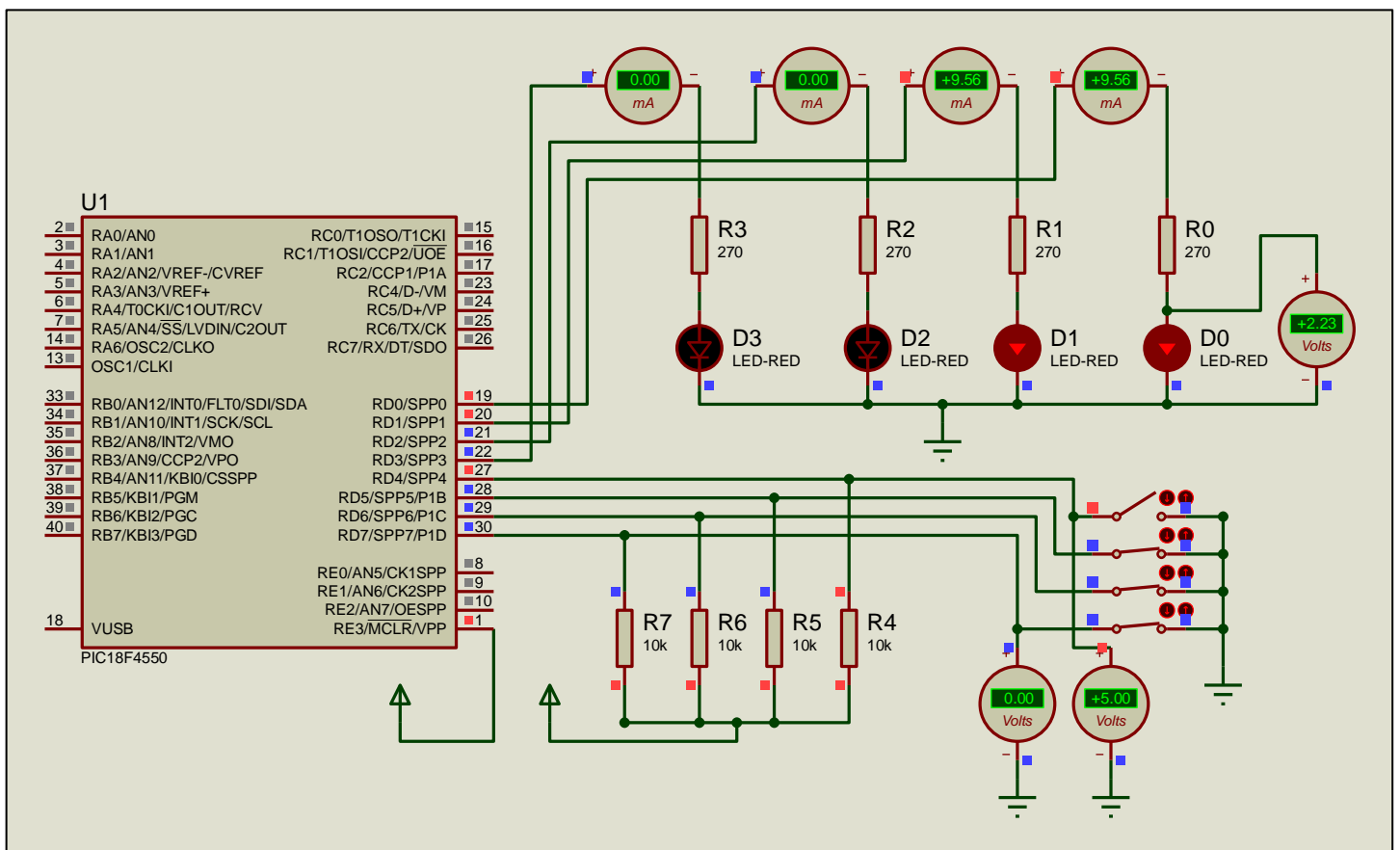


Figure 1. LEDs και switches