

# ENGINE



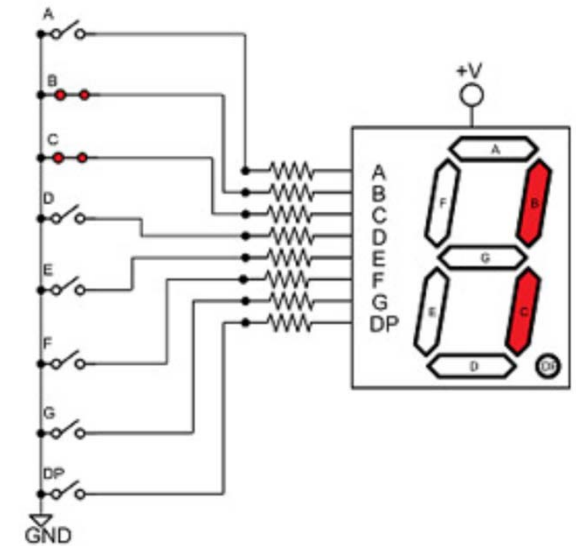
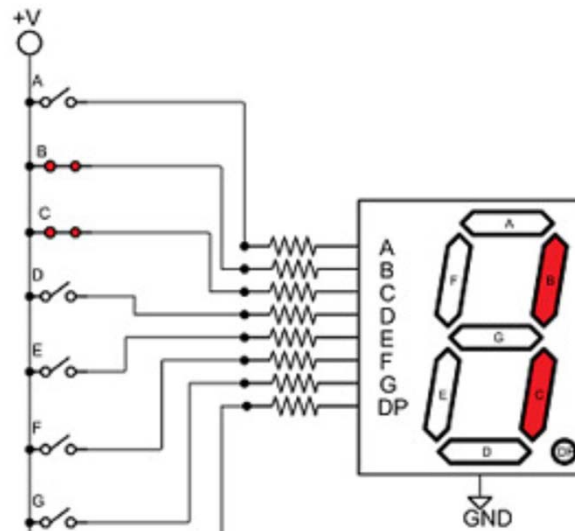
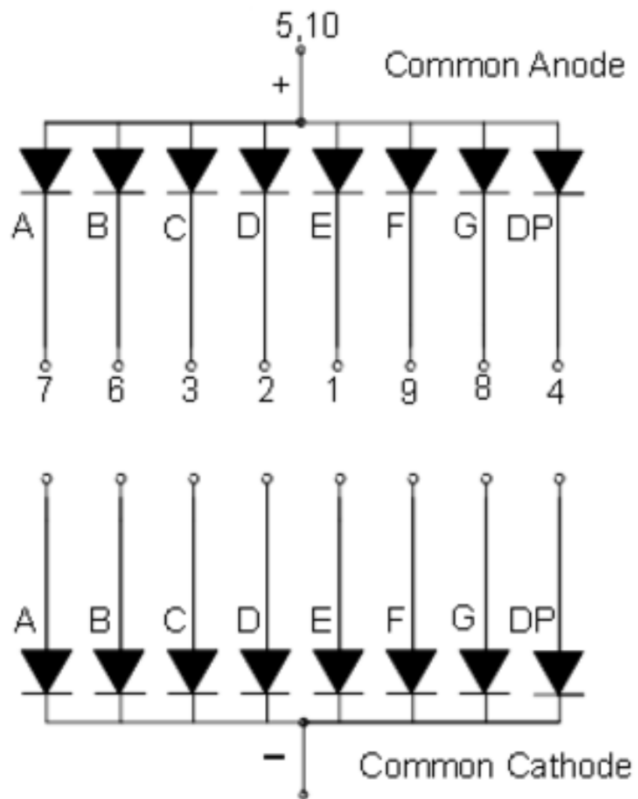
Erasmus+

TEACHING ONLINE ELECTRONICS, MICROCONTROLLERS AND PROGRAMMING  
IN HIGHER EDUCATION

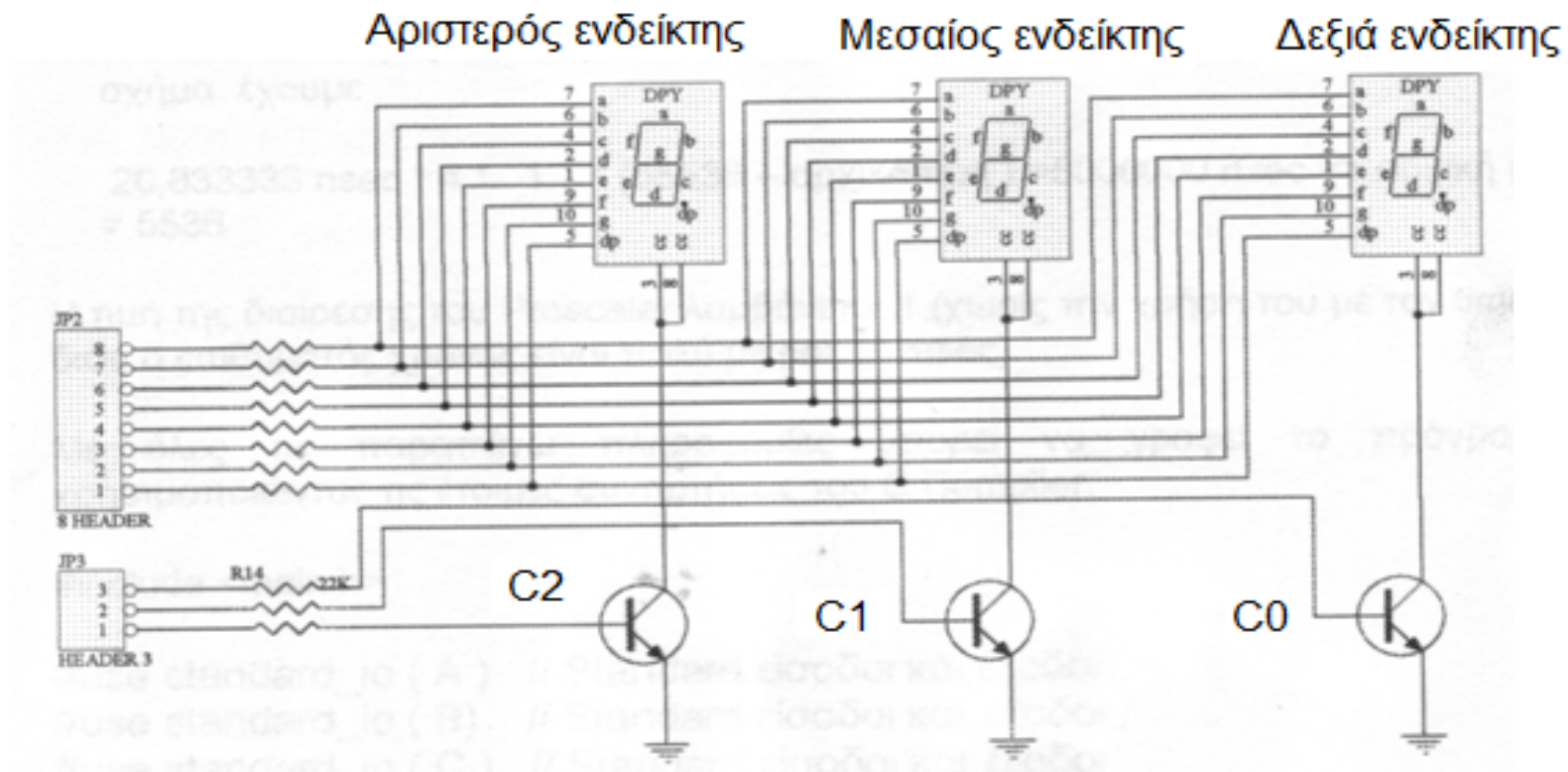
---

## 7. Seven segment display

## 7. Ενδείκτης 7 τομέων Εισαγωγή



## 7. Ενδείκτης 7 τομέων Εισαγωγή



Εμφάνιση του αριθμού **12.3** στους τρεις ενδείκτες 7 τομέων

## 7. Ενδείκτης 7 τομέων Παράδειγμα

Λύση.

Θα πρέπει να ενεργοποιηθεί ο δεξιός ενδείκτης( $C_0=1, C_1=0, C_2=0$ ).

Στη συνέχεια να αποσταλεί στην πόρτα B ο κώδικας για την εμφάνιση του **3**

Η παραπάνω κατάσταση να παραμείνει για 5 ms

Θα πρέπει να ενεργοποιηθεί ο μεσαίος ενδείκτης( $C_0=0, C_1=1, C_2=0$ ).

Στη συνέχεια να αποσταλεί στην πόρτα B ο κώδικας για την εμφάνιση του **2**.

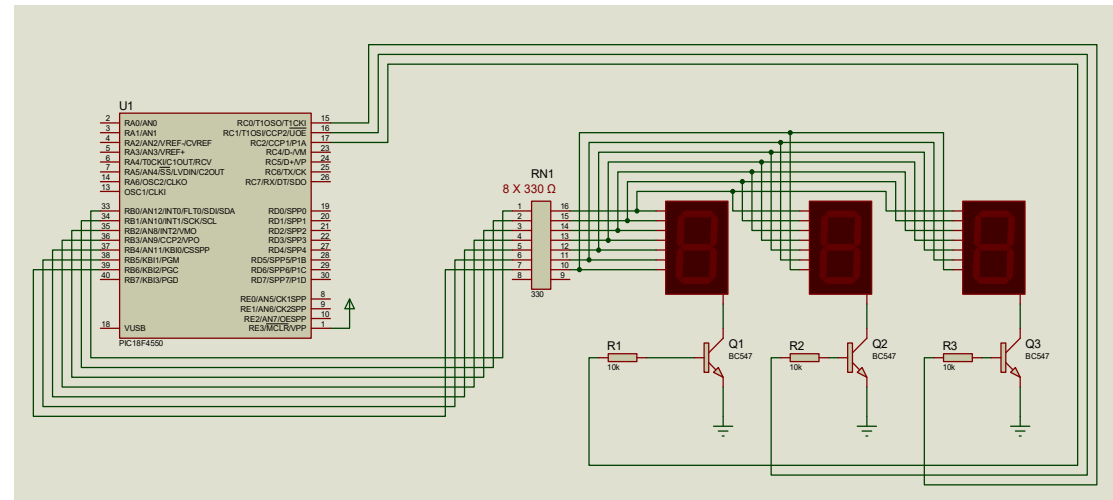
Η παραπάνω κατάσταση να παραμείνει για 5 ms

Θα πρέπει να ενεργοποιηθεί ο αριστερός ενδείκτης( $C_0=0, C_1=0, C_2=1$ ).

Στη συνέχεια να αποσταλεί στην πόρτα B ο κώδικας για την εμφάνιση του **1**

Η παραπάνω κατάσταση να παραμείνει για 5 ms

Τα παραπάνω βήματα θα επαναλαμβάνονται συνεχώς, θα πρέπει επομένως να μπουν μέσα σε μια while(TRUE).



## 7. Ενδεικτής 7 τομέων Παράδειγμα

Εμφάνιση του αριθμού 12.3 στους τρεις  
ενδείκτες 7 τομέων

Θα πρέπει να βρούμε τον κώδικα για την εμφάνιση του καθενός από τα παρακάτω ψηφία.  
1 2. 3

Για να εμφανιστεί το 1 θα πρέπει να είναι αναμμένοι οι τομείς b και c, επομένως θα πρέπει να αποσταλεί στην πόρτα B η τιμή 000 00110 (dp-g-f-e-d-c-b-a)

Για να εμφανιστεί το 2. θα πρέπει να είναι αναμμένοι οι τομείς a, b, g, e και dp, επομένως θα πρέπει να αποσταλεί στην πόρτα B η τιμή 1101 1011 (dp-g-f-e-d-c-b-a)

Για να εμφανιστεί το 3 θα πρέπει να είναι αναμμένοι οι τομείς a, b, c, d, g, επομένως θα πρέπει να αποσταλεί στην πόρτα B η τιμή 01001111 (dp-g-f-e-d-c-b-a)

Εμφάνιση του αριθμού **12.3** στους τρεις ενδείκτες 7 τομέων

## 7. Ενδείκτης 7 τομέων Παράδειγμα

```
#include <main.h>
#byte PORTB    =0xF81 //καθορισμός του καταχωρητή δεδομένων της πόρτας B

#byte PORTC    =0xF82 //καθορισμός του καταχωρητή δεδομένων της πόρτας C

void main()
{
  set_tris_b(0x00); // Καθορισμός της πόρτας B ως έξοδος
  set_tris_c(0x00); // Καθορισμός της πόρτας C ως έξοδος

  while (TRUE){ // οι κώδικες του κάθε ψηφίου στέλνονται κάθε 5 ms
                // με ενεργοποίηση του αντίστοιχου ενδείκτη

//.....Εμφάνιση του 3 .....
PORTC=0b00000001; //ενεργοποίηση του δεξιά ενδείκτη
PORTB=0b01001111; //αποστολή του κώδικα για εμφάνιση του 3
delay_ms(5);      //αναμονή για 5 ms

//.....Εμφάνιση του 2. ....
PORTC=0b00000010; // ενεργοποίηση του μεσαίου ενδείκτη
PORTB=0b11011011; //αποστολή του κώδικα για εμφάνιση του 2.
delay_ms(5);      //αναμονή για 5 ms

//.....Εμφάνιση του 1 .....
PORTC=0b00000100; //ενεργοποίηση του αριστερά ενδείκτη
PORTB=0b00000110; //αποστολή του κώδικα για εμφάνιση του 1
delay_ms(5);      //αναμονή για 5 ms

                } // κλείνει η αγκύλη του while(TRUE)
}                // κλείνει η αγκύλη του main
```

## ENGINE Partnership

- Warsaw University of Technology (PL) - *coordinator*
- IHU - International Hellenic University (GR)
- EDUMOTIVA - European Lab for Educational Technology (GR)
- University of Padova (IT)
- University of Applied Sciences in Tarnow (PL)



INTERNATIONAL  
HELLENIC  
UNIVERSITY



UNIVERSITÀ  
DEGLI STUDI  
DI PADOVA



## CONTACT:



[www.engined.eu](http://www.engined.eu)



[angelika.tefelska@pw.edu.pl](mailto:angelika.tefelska@pw.edu.pl)



[@projectENGINE1](https://twitter.com/projectENGINE1)



[@EUprojectEngine](https://www.facebook.com/EUprojectEngine)



# Erasmus+

This project has been funded with support from the European Commission. This publication reflects the views only of the author, and the Commission cannot be held responsible for any use which may be made of the information contained therein.